

ESP32-PICO-V3-ZERO

技术规格书

乐鑫 Alexa Connect Kit (ACK) 模组

支持 2.4 GHz Wi-Fi + 蓝牙[®] + 低功耗蓝牙

内置 ESP32 系列 SiP, Xtensa[®] 双核 32 位 LX6 处理器

集成 4 MB flash

板上 PCB 天线和 RF 测试连接器



ESP32-PICO-V3-ZERO



版本 1.3
乐鑫信息科技
版权 © 2022

1 模组概述

说明:

点击链接或扫描二维码确保您使用的是最新版本的文档:

https://espressif.com/sites/default/files/documentation/esp32-pico-v3-zero_datasheet_cn.pdf



1.1 特性

CPU 和片上存储器

- 内置 ESP32 芯片, Xtensa 双核 32 位 LX6 微处理器, 支持高达 240 MHz 的时钟频率
- 448 KB ROM
- 520 KB SRAM
- 16 KB RTC SRAM

Wi-Fi

- 802.11 b/g/n
- 802.11n 数据速率高达 150 Mbps
- 支持 A-MPDU 和 A-MSDU 聚合
- 支持 0.4 μ s 保护间隔
- 工作信道中心频率范围: 2412 ~ 2484 MHz

蓝牙

- 蓝牙 V4.2 BR/EDR 和低功耗蓝牙标准
- Class-1、class-2 和 class-3 发射器
- AFH
- CVSD 和 SBC

外设

- 2 \times UART (一个用于连接主机, 另一个用于调试)、电源管脚、中断管脚

模组集成元件

- 40 MHz 晶振
- 4 MB SPI flash

天线选型

- 板载 PCB 天线和一个用于 RF 测试的连接器

说明:

该 RF 测试连接器仅用于测试, 不可用于连接外部天线。

工作条件

- 工作电压/供电电压: 3.0 ~ 3.6 V
- 建议工作温度范围: -40 ~ 85 $^{\circ}$ C

认证

- 蓝牙认证: BQB (ID: D050108)
- RF 认证:
 - FCC (ID: 2AC7Z-ESP32PICOZERO)
 - SRRC (CMIIT ID: 2020DP3148)
 - IC (ID: 21098-ESP32PICOV3)
 - RCM
 - CE-RED
- 环保认证: REACH/RoHS

1.2 描述

ESP32-PICO-V3-ZERO 是一款基于系统级封装 (SiP) 产品 ESP32-PICO-V3 的模组, 内置 Xtensa 双核 32 位 LX6 微处理器, 可提供完整的 Wi-Fi 和蓝牙功能。该模组集成 1 个 4 MB 串行外围设备接口 (SPI) flash。

ESP32-PICO-V3-ZERO 的核心是 ESP32 芯片*。ESP32 是集成 2.4 GHz Wi-Fi 和蓝牙双模的单芯片方案, 采用台积电 (TSMC) 超低功耗的 40 纳米工艺。ESP32-PICO-V3-ZERO 模组已将晶振、flash、滤波电容、RF 匹配链

路等所有外围器件无缝集成进封装内，不再需要外围元器件即可工作。此时，模组的组装和测试都在 SiP 层面完成，因此 ESP32-PICO-V3-ZERO 可以大大降低供应链的复杂程度并提升管控效率。该款模组具有体积紧凑、性能强劲及功耗低的特点。

ESP32-PICO-V3-ZERO 支持 Alexa Connect Kit (ACK)，可以将 Alexa 语音服务轻松集成到您的产品中，实现语音控制。使用 ESP32-PICO-V3-ZERO 和其默认固件，无需云服务便可将您的设备或系统连接至 Alexa 语音平台和互联网，编写 Alexa 技能，开发复杂的网络和安全固件。ESP32-PICO-V3-ZERO 模组可以使得产品开发更加轻松、快捷、经济。

说明：

- 更多有关 ESP32 的信息，请参考 [《ESP32 系列芯片技术规格书》](#)。
- 更多有关 ESP32-PICO-V3 的信息，请参考 [《ESP32-PICO-V3 技术规格书》](#)。

目录

1	模组概述	2
1.1	特性	2
1.2	描述	2
2	功能框图	8
3	管脚定义	9
3.1	管脚布局	9
3.2	管脚描述	10
4	电气特性	11
4.1	绝对最大额定值	11
4.2	建议工作条件	11
4.3	直流电气特性 (3.3 V, 25 °C)	11
4.4	功耗特性	12
4.5	Wi-Fi 射频特性	13
4.5.1	Wi-Fi 射频标准	13
4.5.2	发射器性能规格	13
4.5.3	接收器性能规格	14
4.6	蓝牙射频	15
4.6.1	接收器 - 基础数据率 (BR)	15
4.6.2	发射器 - 基础数据率 (BR)	16
4.6.3	接收器 - 增强数据率 (EDR)	16
4.6.4	发射器 - 增强数据率 (EDR)	17
4.7	低功耗蓝牙射频	17
4.7.1	接收器	17
4.7.2	发射器	18
5	外围设计原理图	19
6	模组尺寸和 PCB 封装图形	20
6.1	模组尺寸	20
6.2	PCB 封装布局	21
6.2.1	PCB 封装图形	21
6.2.2	PCB 布局	21
6.3	RF 测试连接器尺寸	23
7	产品处理	24
7.1	存储条件	24
7.2	静电放电 (ESD)	24
7.3	回流焊温度曲线	24
8	相关文档和资源	25

修订历史

表格

1	管脚定义	10
2	绝对最大额定值	11
3	建议工作条件	11
4	直流电气特性 (3.3 V, 25 °C)	11
5	射频功耗	12
6	不同工作模式下的功耗	13
7	Wi-Fi 射频标准	13
8	发射器功率规格	14
9	接收灵敏度	14
10	最大接收电平	15
11	邻道抑制	15
12	接收器特性 - 基础数据率 (BR)	15
13	发射器特性 - 基础数据率 (BR)	16
14	接收器特性 - 增强数据率 (EDR)	16
15	发射器特性 - 增强数据率 (EDR)	17
16	低功耗蓝牙接收器特性	18
17	低功耗蓝牙发射器特性	18

插图

1	ESP32-PICO-V3-ZERO 功能框图	8
2	管脚布局（顶视图）	9
3	外围设计原理图	19
4	模组尺寸	20
5	PCB 封装图形	21
6	模组在底板上的位置示意图	22
7	天线区域净空示意图	22
8	RF 测试连接器尺寸	23
9	回流焊温度曲线	24

2 功能框图

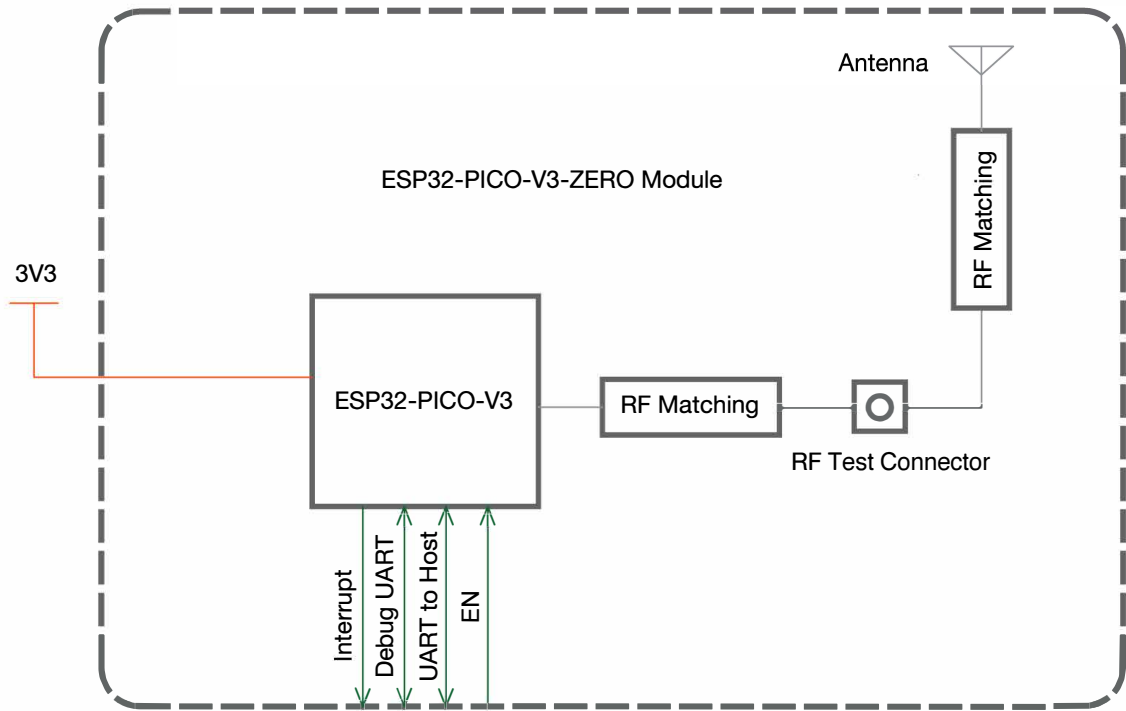


图 1: ESP32-PICO-V3-ZERO 功能框图

3 管脚定义

3.1 管脚布局

管脚布局图显示了模组上管脚的大致位置。按比例绘制的实际布局请参考图 6.1 模组尺寸。

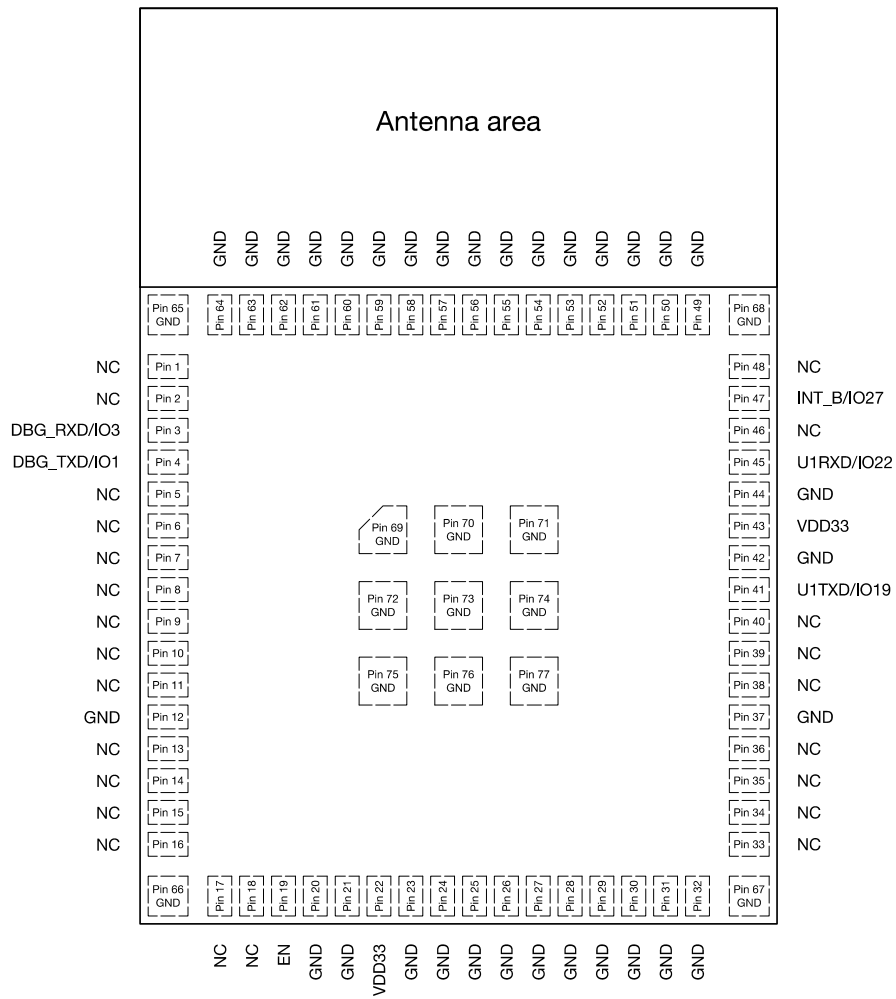


图 2: 管脚布局 (顶视图)

3.2 管脚描述

模组共有 77 个管脚，具体描述参见表 1。

外设管脚分配请参考 [《ESP32 系列芯片技术规格书》](#)。

表 1: 管脚定义

名称	序号	类型 ¹	功能
NC	1, 2, 5 ~ 11, 13 ~ 18, 33 ~ 36, 38 ~ 40, 46, 48	NA	不要连接，必须浮空。
DBG_RXD/IO3	3	I	GPIO3，调试 UART RX，GPIO3
DBG_TXD/IO1	4	O	GPIO1，调试 UART TX，GPIO1
EN	19	I	高电平：模组使能； 低电平：模组关闭； 注意不能让 EN 管脚浮空。
VDD33	22	P	供电 (3.0 V ~ 3.6 V)
U1TXD/IO19	41	O	UART TX，连接主机 RX，GPIO19
VDD33	43	P	供电 (3.0 V ~ 3.6 V)
U1RXD/IO22	45	I	UART RX，连接主机 TX，GPIO22
INT_B/IO27	47	O	主机中断，连接主机 GPIO，GPIO27
GND	12, 20, 21, 23 ~ 32, 37, 42, 44, 49 ~ 77	P	接地

¹ P: 电源; I: 输入; O: 输出。

² IO7/IO8/IO9/IO10/IO20 由 VDD_SDIO 供电，VDD_SDIO 电源关闭时则无法工作。

4 电气特性

4.1 绝对最大额定值

超出绝对最大额定值可能导致器件永久性损坏。这只是强调的额定值，不涉及器件在这些或其它条件下超出本技术规格指标的功能性操作。建议工作条件请参考表 3 建议工作条件。长时间暴露在绝对最大额定条件下可能会影响模组的可靠性。

表 2: 绝对最大额定值

符号	参数	最小值	最大值	单位
VDD33	供电电压	-0.3	3.6	V
T _{STORE}	存储温度	-40	85	°C

* 关于电源域请参考 [《ESP32 系列芯片技术规格书》](#) 附录中表 IO MUX。

4.2 建议工作条件

表 3: 建议工作条件

符号	参数	最小值	典型值	最大值	单位
VDD33	供电电压	3.0	3.3	3.6	V
I _{VDD}	外部电源的供电电流	0.5	—	—	A
T	工作环境温度	-40	—	85	°C

4.3 直流电气特性 (3.3 V, 25 °C)

表 4: 直流电气特性 (3.3 V, 25 °C)

符号	参数	最小值	典型值	最大值	单位
C _{IN}	管脚电容	—	2	—	pF
V _{IH}	高电平输入电压	0.75 × VDD ¹	—	VDD ¹ + 0.3	V
V _{IL}	低电平输入电压	-0.3	—	0.25 × VDD ¹	V
I _{IH}	高电平输入电流	—	—	50	nA
I _{IL}	低电平输入电流	—	—	50	nA
V _{OH}	高电平输出电压	0.8 × VDD ¹	—	—	V
V _{OL}	低电平输出电压	—	—	0.1 × VDD ¹	V

见下页

表 4 – 接上页

符号	参数	最小值	典型值	最大值	单位
I_{OH}	VDD3P3_CPU 电源域 ^{1,2}	—	40	—	mA
	VDD3P3_RTC 电源域 ^{1,2}	—	40	—	mA
	VDD_SDIO 电源域 ^{1,3}	—	20	—	mA
I_{OL}	低电平灌电流 ($V_{DD} = 3.3\text{ V}$, $V_{OL} = 0.495\text{ V}$, 管脚输出强度设为最大值)	—	28	—	mA
R_{PU}	上拉电阻	—	45	—	k Ω
R_{PD}	下拉电阻	—	45	—	k Ω
V_{IL_nRST}	CHIP_PU 关闭芯片的低电平输入电压	—	—	0.6	V

¹ VDD 是 I/O 的供电电源。关于电源域请参考《ESP32 系列芯片技术规格书》附录中表 IO MUX。

² VDD3P3_CPU 和 VDD3P3_RTC 电源域管脚的单个管脚的拉电流随管脚数量增加而减小，从约 40 mA 减小到约 29 mA。

³ VDD_SDIO 电源域的管脚不包括连接 flash 和/或 PSRAM 的管脚。

4.4 功耗特性

因使用了先进的电源管理技术，模组可以在不同的功耗模式之间切换。关于不同功耗模式的描述，详见《ESP32 系列芯片技术规格书》的 RTC 和低功耗管理章节。

表 5: 射频功耗

工作模式	描述	平均值 (mA)	峰值 (mA)	
Active (RF working)	TX	802.11b, 20 MHz, 1 Mbps, @19.5 dBm	233	368
		802.11g, 20 MHz, 54 Mbps, @14 dBm	181	258
		802.11n, 20 MHz, MCS7, @13 dBm	178	248
		802.11n, 40 MHz, MCS7, @13 dBm	162	205
	RX ²	802.11b/g/n, 20 MHz	110	111
		802.11n, 40 MHz	116	117

¹ 功耗数据是基于 3.3 V 电源、25 °C 环境温度，在 RF 接口处完成的测试结果。所有发射数据均基于 50% 的占空比测得。

² 测量 RX 功耗数据时，外设处于关闭状态，CPU 处于空闲状态。

表 6: 不同工作模式下的功耗

工作模式	描述	功耗典型值	
Modem-sleep ^{1,2}	CPU 处于工作状态 ³	240 MHz	30 ~ 68 mA
		160 MHz	27 ~ 44 mA
		正常速度: 80 MHz	20 ~ 31 mA
Light-sleep	—	0.8 mA	
Deep-sleep	ULP 协处理器处于工作状态 ⁴	150 μ A	
	超低功耗传感器监测模式 ⁵	100 μ A @1% duty	
	RTC 定时器 + RTC 存储器	10 μ A	
	仅有 RTC 定时器处于工作状态	5 μ A	
关闭	CHIP_PU 脚拉低, 芯片处于关闭状态	1 μ A	

¹ 测量 Modem-sleep 功耗数据时, CPU 处于工作状态, cache 处于空闲状态。

² 在 Wi-Fi 开启的场景中, 芯片会在 Active 和 Modem-sleep 模式之间切换, 功耗也会在两种模式间变化。

³ Modem-sleep 模式下, CPU 频率自动变化, 频率取决于 CPU 负载和使用的外设。

⁴ Deep-sleep 模式下, 仅 ULP 协处理器处于工作状态时, 可以操作 GPIO 及低功耗 I2C。

⁵ 当系统处于超低功耗传感器监测模式时, ULP 协处理器或传感器周期性工作。ADC 以 1% 占空比工作, 系统功耗典型值为 100 μ A。

4.5 Wi-Fi 射频特性

4.5.1 Wi-Fi 射频标准

表 7: Wi-Fi 射频标准

名称	描述
工作信道中心频率范围 *	2412 ~ 2484 MHz
Wi-Fi 协议	IEEE 802.11b/g/n
数据速率	20 MHz 11b: 1, 2, 5.5, 11 Mbps 11g: 6, 9, 12, 18, 24, 36, 48, 54 Mbps 11n: MCS0-7, 72.2 Mbps (Max)
	40 MHz 11n: MCS0-7, 150 Mbps (Max)
天线类型	PCB 天线

* 工作信道中心频率范围应符合国家或地区的规范标准。软件可以配置工作信道中心频率范围。

4.5.2 发射器性能规格

根据产品或认证的要求, 您可以配置发射器目标功率。默认功率详见表 8。

表 8: 发射器功率规格

速率	典型值 (dBm)
11b, 1 Mbps	19.5
11b, 11 Mbps	19.5
11g, 6 Mbps	18
11g, 54 Mbps	14
11n, HT20, MCS0	18
11n, HT20, MCS7	13
11n, HT40, MCS0	18
11n, HT40, MCS7	13

4.5.3 接收器性能规格

表 9: 接收灵敏度

速率	典型值 (dBm)
1 Mbps	-97
2 Mbps	-94
5.5 Mbps	-91
11 Mbps	-88
6 Mbps	-92
9 Mbps	-91
12 Mbps	-89
18 Mbps	-87
24 Mbps	-84
36 Mbps	-80
48 Mbps	-76
54 Mbps	-75
11n, HT20, MCS0	-91
11n, HT20, MCS1	-88
11n, HT20, MCS2	-85
11n, HT20, MCS3	-83
11n, HT20, MCS4	-80
11n, HT20, MCS5	-75
11n, HT20, MCS6	-74
11n, HT20, MCS7	-72
11n, HT40, MCS0	-88
11n, HT40, MCS1	-85
11n, HT40, MCS2	-82
11n, HT40, MCS3	-80
11n, HT40, MCS4	-76
11n, HT40, MCS5	-72
11n, HT40, MCS6	-71

见下页

表 9 - 接上页

速率	典型值 (dBm)
11n, HT40, MCS7	-69

表 10: 最大接收电平

速率	典型值 (dBm)
11b, 1 Mbps	5
11b, 11 Mbps	5
11g, 6 Mbps	0
11g, 54 Mbps	-8
11n, HT20, MCS0	0
11n, HT20, MCS7	-8
11n, HT40, MCS0	0
11n, HT40, MCS7	-8

表 11: 邻道抑制

速率	典型值 (dB)
11b, 11 Mbps	35
11g, 6 Mbps	27
11g, 54 Mbps	13
11n, HT20, MCS0	27
11n, HT20, MCS7	12
11n, HT40, MCS0	16
11n, HT40, MCS7	7

4.6 蓝牙射频

4.6.1 接收器 - 基础数据率 (BR)

表 12: 接收器特性 - 基础数据率 (BR)

参数	条件	最小值	典型值	最大值	单位
灵敏度 @0.1% BER	—	-90	-89	-88	dBm
最大接收信号 @0.1% BER	—	0	—	—	dBm
共信道抑制比 C/I	—	—	+7	—	dB
邻道选择性抑制比 C/I	F = F0 + 1 MHz	—	—	-6	dB
	F = F0 - 1 MHz	—	—	-6	dB
	F = F0 + 2 MHz	—	—	-25	dB
	F = F0 - 2 MHz	—	—	-33	dB
	F = F0 + 3 MHz	—	—	-25	dB
	F = F0 - 3 MHz	—	—	-45	dB
	30 MHz ~ 2000 MHz	-10	—	—	dBm

带外阻塞

见下页

表 12 – 接上页

参数	条件	最小值	典型值	最大值	单位
	2000 MHz ~ 2400 MHz	-27	—	—	dBm
	2500 MHz ~ 3000 MHz	-27	—	—	dBm
	3000 MHz ~ 12.5 GHz	-10	—	—	dBm
互调	—	-36	—	—	dBm

4.6.2 发射器 - 基础数据率 (BR)

表 13: 发射器特性 - 基础数据率 (BR)

参数	条件	最小值	典型值	最大值	单位
射频发射功率*	—	—	0	—	dBm
增益控制步长	—	—	3	—	dB
射频功率控制范围	—	-12	—	+9	dBm
20 dB 带宽	—	—	0.9	—	MHz
邻道发射功率	$F = F_0 \pm 2 \text{ MHz}$	—	-55	—	dBm
	$F = F_0 \pm 3 \text{ MHz}$	—	-55	—	dBm
	$F = F_0 \pm > 3 \text{ MHz}$	—	-59	—	dBm
$\Delta f_{1\text{avg}}$	—	—	—	155	kHz
$\Delta f_{2\text{max}}$	—	127	—	—	kHz
$\Delta f_{2\text{avg}}/\Delta f_{1\text{avg}}$	—	—	0.92	—	—
ICFT	—	—	-7	—	kHz
漂移速率	—	—	0.7	—	kHz/50 μs
偏移 (DH1)	—	—	6	—	kHz
偏移 (DH5)	—	—	6	—	kHz

* 从 0 到 7，共有 8 个功率级别，发射功率范围从 -12 dBm 到 9 dBm。功率电平每增加 1 时，发射功率增加 3 dB。默认情况下使用功率级别 4，相应的发射功率为 0 dBm。

4.6.3 接收器 - 增强数据率 (EDR)

表 14: 接收器特性 - 增强数据率 (EDR)

参数	条件	最小值	典型值	最大值	单位
$\pi/4$ DQPSK					
灵敏度 @0.01% BER	—	-90	-89	-88	dBm
最大接收信号 @0.01% BER	—	—	0	—	dBm
共信道抑制比 C/I	—	—	11	—	dB
邻道选择性抑制比 C/I	$F = F_0 + 1 \text{ MHz}$	—	-7	—	dB
	$F = F_0 - 1 \text{ MHz}$	—	-7	—	dB
	$F = F_0 + 2 \text{ MHz}$	—	-25	—	dB
	$F = F_0 - 2 \text{ MHz}$	—	-35	—	dB
	$F = F_0 + 3 \text{ MHz}$	—	-25	—	dB
	$F = F_0 - 3 \text{ MHz}$	—	-45	—	dB

见下页

表 14 – 接上页

参数	条件	最小值	典型值	最大值	单位
8DPSK					
灵敏度 @0.01% BER	—	-84	-83	-82	dBm
最大接收信号 @0.01% BER	—	—	-5	—	dBm
共信道抑制比 C/I	—	—	18	—	dB
邻道抑制比 C/I	F = F0 + 1 MHz	—	2	—	dB
	F = F0 - 1 MHz	—	2	—	dB
	F = F0 + 2 MHz	—	-25	—	dB
	F = F0 - 2 MHz	—	-25	—	dB
	F = F0 + 3 MHz	—	-25	—	dB
	F = F0 - 3 MHz	—	-38	—	dB

4.6.4 发射器 - 增强数据率 (EDR)

表 15: 发射器特性 - 增强数据率 (EDR)

参数	条件	最小值	典型值	最大值	单位
射频发射功率 (见表 13 下方说明)	—	—	0	—	dBm
增益控制步长	—	—	3	—	dB
射频功率控制范围	—	-12	—	+9	dBm
$\pi/4$ DQPSK max w0	—	—	-0.72	—	kHz
$\pi/4$ DQPSK max wi	—	—	-6	—	kHz
$\pi/4$ DQPSK max lwi + w0l	—	—	-7.42	—	kHz
8DPSK max w0	—	—	0.7	—	kHz
8DPSK max wi	—	—	-9.6	—	kHz
8DPSK max lwi + w0l	—	—	-10	—	kHz
$\pi/4$ DQPSK 调制精度	RMS DEVM	—	4.28	—	%
	99% DEVM	—	100	—	%
	Peak DEVM	—	13.3	—	%
8 DPSK 调制精度	RMS DEVM	—	5.8	—	%
	99% DEVM	—	100	—	%
	Peak DEVM	—	14	—	%
带内杂散发射	F = F0 \pm 1 MHz	—	-46	—	dBm
	F = F0 \pm 2 MHz	—	-44	—	dBm
	F = F0 \pm 3 MHz	—	-49	—	dBm
	F = F0 +/- > 3 MHz	—	—	-53	dBm
EDR 差分相位编码	—	—	100	—	%

4.7 低功耗蓝牙射频

4.7.1 接收器

表 16: 低功耗蓝牙接收器特性

参数	条件	最小值	典型值	最大值	单位
灵敏度 @30.8% PER	—	-94	-93	-92	dBm
最大接收信号 @30.8% PER	—	0	—	—	dBm
共信道抑制比 C/I	—	—	+10	—	dB
邻道抑制比 C/I	$F = F_0 + 1 \text{ MHz}$	—	-5	—	dB
	$F = F_0 - 1 \text{ MHz}$	—	-5	—	dB
	$F = F_0 + 2 \text{ MHz}$	—	-25	—	dB
	$F = F_0 - 2 \text{ MHz}$	—	-35	—	dB
	$F = F_0 + 3 \text{ MHz}$	—	-25	—	dB
	$F = F_0 - 3 \text{ MHz}$	—	-45	—	dB
带外阻塞	30 MHz ~ 2000 MHz	-10	—	—	dBm
	2000 MHz ~ 2400 MHz	-27	—	—	dBm
	2500 MHz ~ 3000 MHz	-27	—	—	dBm
	3000 MHz ~ 12.5 GHz	-10	—	—	dBm
互调	—	-36	—	—	dBm

4.7.2 发射器

表 17: 低功耗蓝牙发射器特性

参数	条件	最小值	典型值	最大值	单位
射频发射功率 (见表 13 下方说明)	—	—	0	—	dBm
增益控制步长	—	—	3	—	dB
射频功率控制范围	—	-12	—	+9	dBm
邻道发射功率	$F = F_0 \pm 2 \text{ MHz}$	—	-55	—	dBm
	$F = F_0 \pm 3 \text{ MHz}$	—	-57	—	dBm
	$F = F_0 \pm > 3 \text{ MHz}$	—	-59	—	dBm
$\Delta f_{1\text{avg}}$	—	—	—	265	kHz
$\Delta f_{2\text{max}}$	—	210	—	—	kHz
$\Delta f_{2\text{avg}}/\Delta f_{1\text{avg}}$	—	—	+0.92	—	—
ICFT	—	—	-10	—	kHz
漂移速率	—	—	0.7	—	kHz/50 μs
偏移	—	—	2	—	kHz

5 外围设计原理图

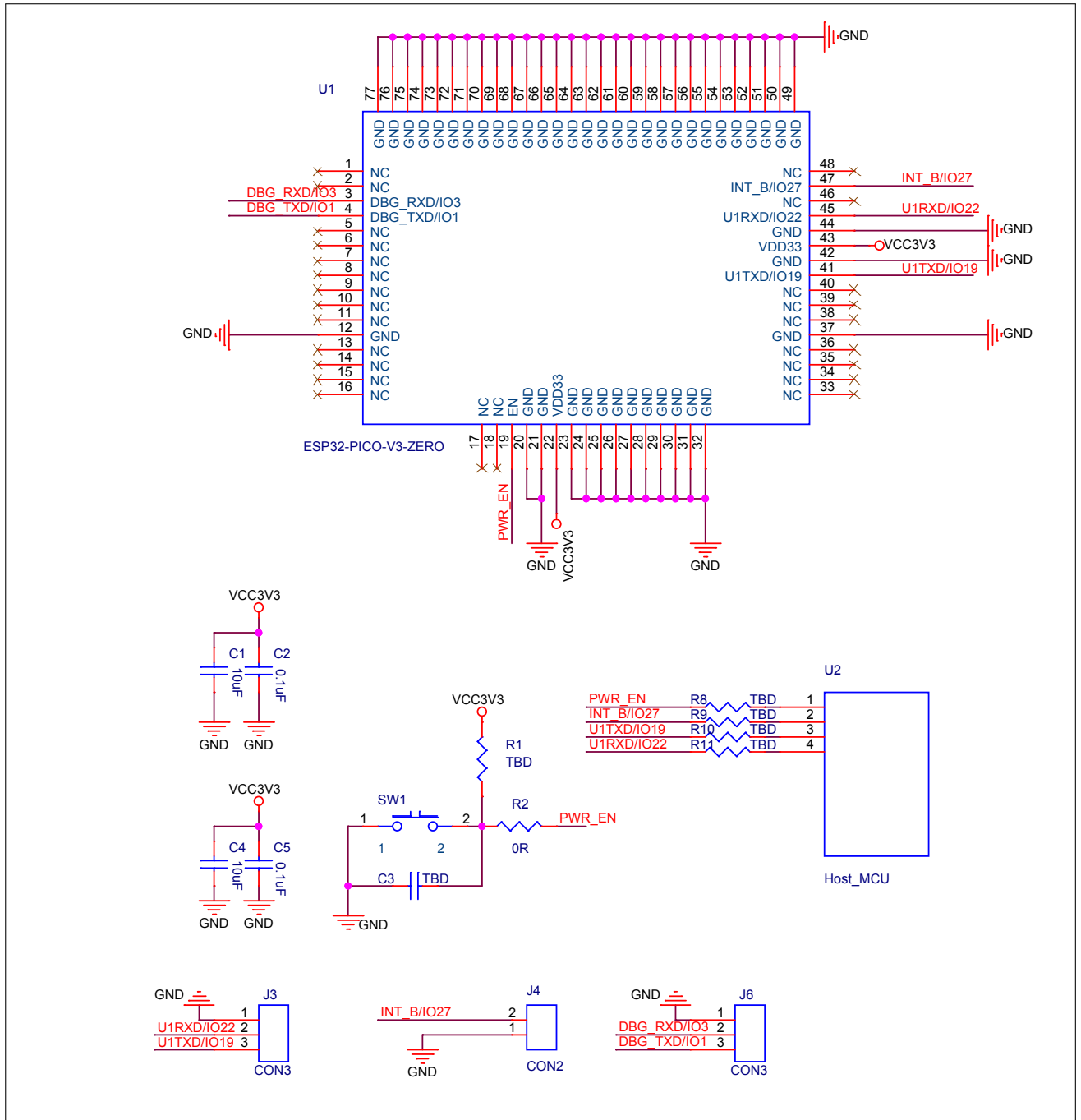


图 3: 外围设计原理图

- 为确保 ESP32 芯片上电时的供电正常，EN 管脚处需要增加 RC 延迟电路。RC 通常建议为 $R = 10\text{ k}\Omega$ ， $C = 1\text{ }\mu\text{F}$ ，但具体数值仍需根据模组电源的上电时序和芯片的上电复位时序进行调整。ESP32 芯片的上电复位时序图可参考《ESP32 系列芯片技术规格书》的电源管理章节。

6 模组尺寸和 PCB 封装图形

6.1 模组尺寸

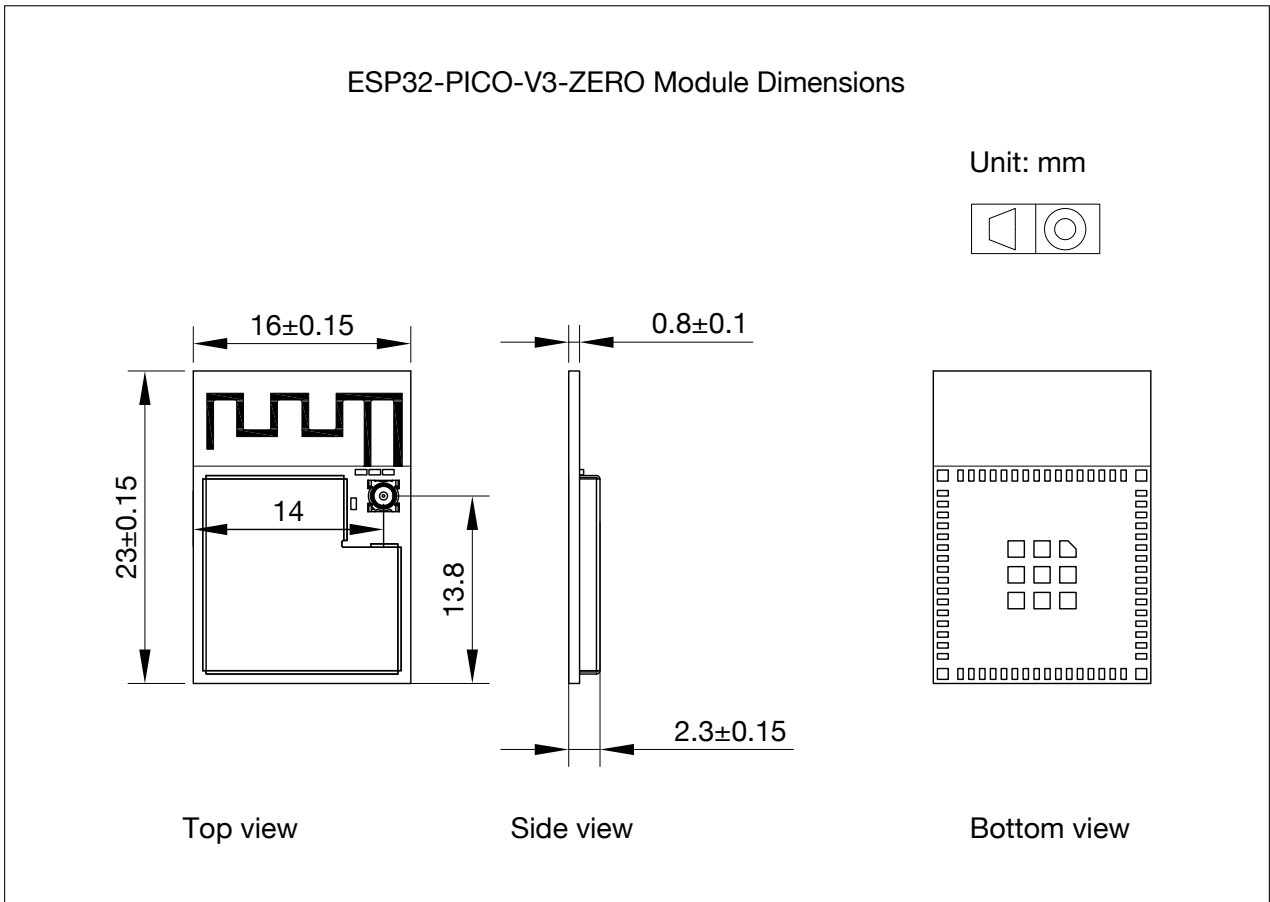


图 4: 模组尺寸

说明:

有关卷带、载盘和产品标签的信息，请参阅 [《乐鑫模组包装信息》](#)。

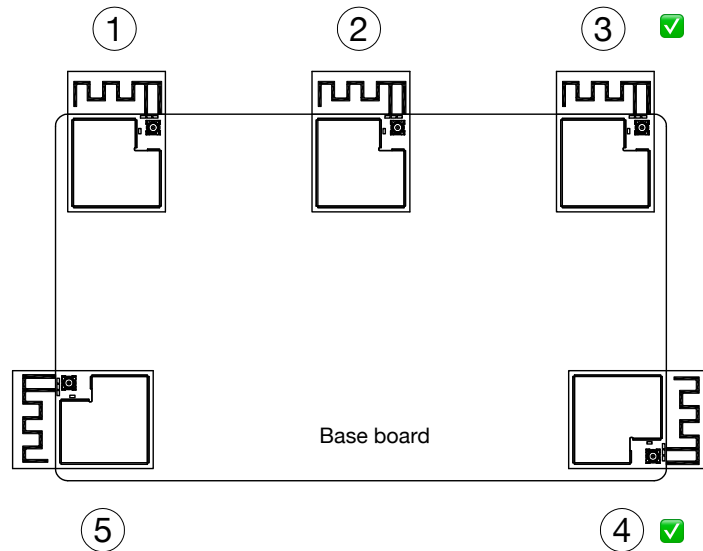


图 6: 模组在底板上的位置示意图

如上述方法受限而无法实行, 请确保模块不被任何金属的外壳包裹, 保留必要的 PCB 天线净空区域 (严禁铺铜、走线、摆放元件), 该净空区域越大越好, 如图 7 所示。另外, 建议将 PCB 天线下方区域的底板切割掉, 以尽可能减少底板板材对 PCB 天线的影。天线净空区域如下图所示:

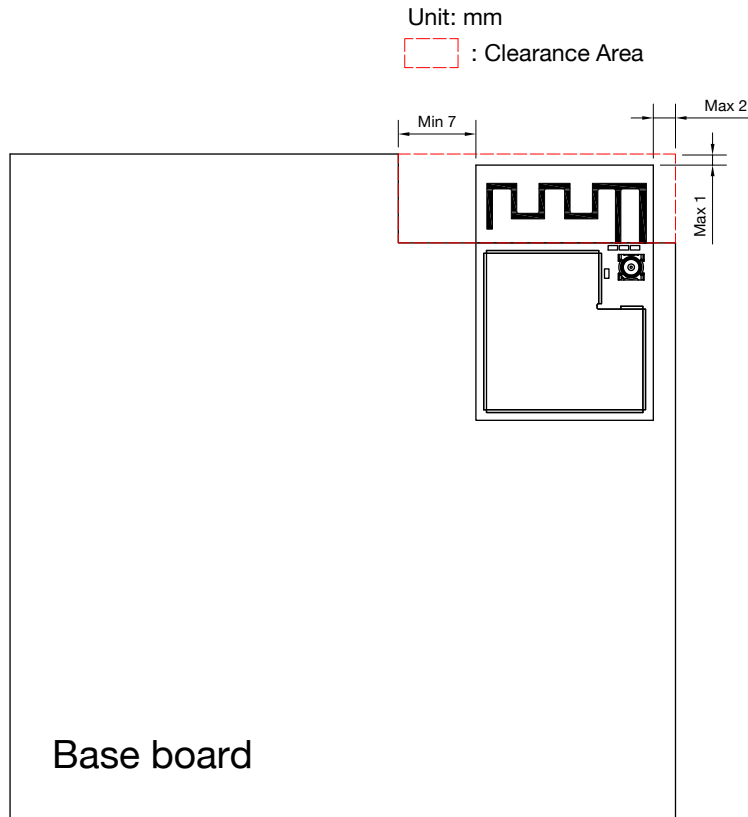


图 7: 天线区域净空示意图

如果产品设计时采用不符合上述规则的摆放布局, 则需要对整机产品进行 Wi-Fi、Bluetooth 吞吐量和通讯距离等测试来确保产品性能。涉及整机设计时, 请注意考虑外壳对天线的影响, 并进行 RF 验证。

6.3 RF 测试连接器尺寸

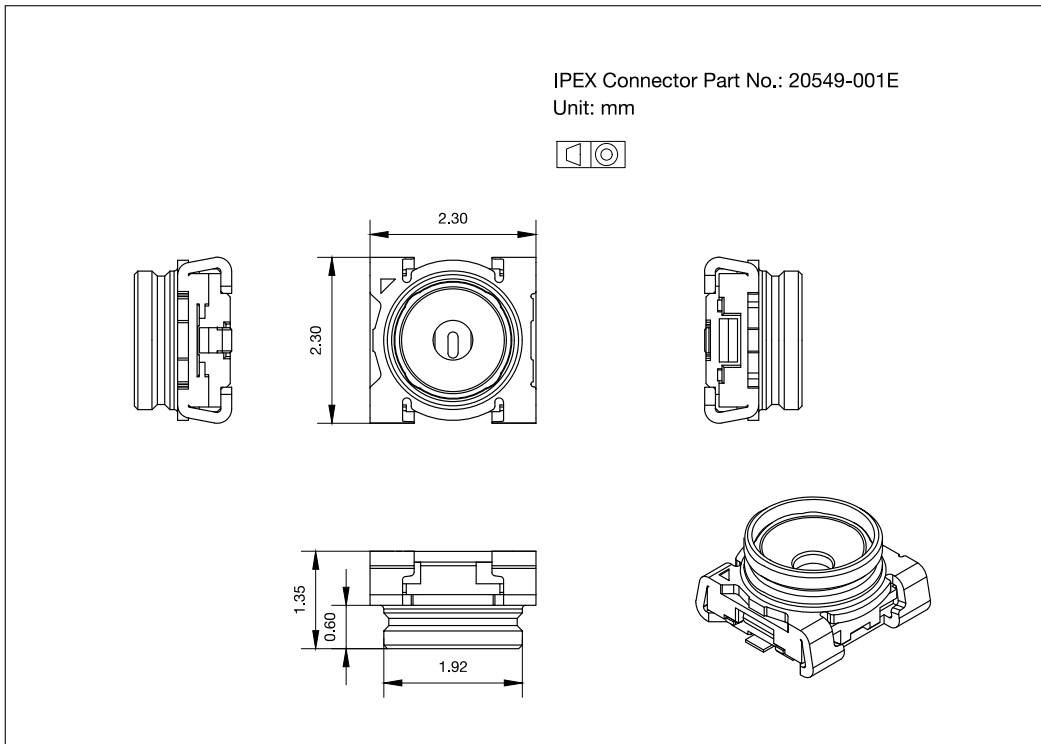


图 8: RF 测试连接器尺寸

7 产品处理

7.1 存储条件

密封在防潮袋 (MBB) 中的产品应储存在 $< 40\text{ }^{\circ}\text{C}/90\%\text{RH}$ 的非冷凝大气环境中。

模组的潮湿敏感度等级 MSL 为 3 级。

真空袋拆封后，在 $25\pm 5\text{ }^{\circ}\text{C}$ 、 $60\%\text{RH}$ 下，必须在 168 小时内使用完毕，否则就需要烘烤后才能二次上线。

7.2 静电放电 (ESD)

- 人体放电模式 (HBM): $\pm 2000\text{ V}$
- 充电器件模式 (CDM): $\pm 500\text{ V}$
- 空气放电: $\pm 6000\text{ V}$
- 接触放电: $\pm 4000\text{ V}$

7.3 回流焊温度曲线

建议模组只过一次回流焊。

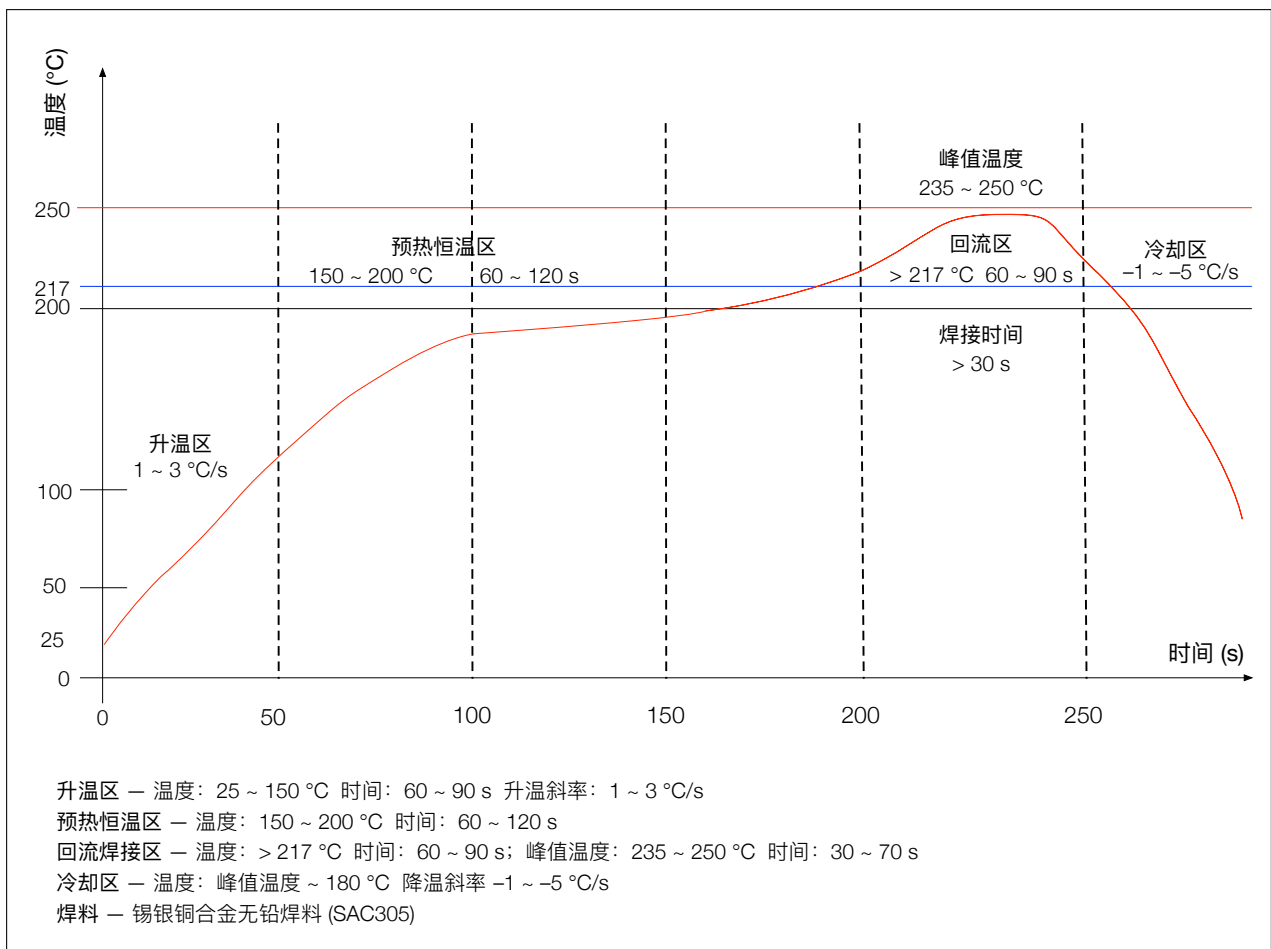


图 9: 回流焊温度曲线

8 相关文档和资源

相关文档

- [《ESP32 技术规格书》](#) – 提供 ESP32 芯片的硬件技术规格。
- [《ESP32 技术参考手册》](#) – 提供 ESP32 芯片的存储器和外设的详细使用说明。
- [《ESP32 硬件设计指南》](#) – 提供基于 ESP32 芯片的产品设计规范。
- [《ESP32 勘误表及解决办法》](#) – 提供关于 ESP32 芯片的设计问题的说明和解决方案。
- 证书
<http://espressif.com/zh-hans/support/documents/certificates>
- ESP32 产品/工艺变更通知 (PCN)
<http://espressif.com/zh-hans/support/documents/pcns>
- ESP32 公告 – 提供有关安全、bug、兼容性、器件可靠性的信息
<http://espressif.com/zh-hans/support/documents/advisories>
- 文档更新和订阅通知
<http://espressif.com/zh-hans/support/download/documents>

开发者社区

- [《ESP32 ESP-IDF 编程指南》](#) – ESP-IDF 开发框架的文档中心。
- ESP-IDF 及 GitHub 上的其它开发框架
<http://github.com/espressif>
- ESP32 论坛 – 工程师对工程师 (E2E) 的社区，您可以在这里提出问题、解决问题、分享知识、探索观点。
<http://esp32.com/>
- *The ESP Journal* – 分享乐鑫工程师的最佳实践、技术文章和工作随笔。
<http://blog.espressif.com/>
- SDK 和演示、App、工具、AT 等下载资源
<http://espressif.com/zh-hans/support/download/sdks-demos>

产品

- ESP32 系列芯片 – ESP32 全系列芯片。
<http://espressif.com/zh-hans/products/socs?id=ESP32>
- ESP32 系列模组 – ESP32 全系列模组。
<http://espressif.com/zh-hans/products/modules?id=ESP32>
- ESP32 系列开发板 – ESP32 全系列开发板。
<http://espressif.com/zh-hans/products/devkits?id=ESP32>
- ESP Product Selector (乐鑫产品选型工具) – 通过筛选性能参数、进行产品对比快速定位您所需要的产品。
<http://products.espressif.com/#/product-selector?language=zh>

联系我们

- 商务问题、技术支持、电路原理图 & PCB 设计审阅、购买样品 (线上商店)、成为供应商、意见与建议
<http://espressif.com/zh-hans/contact-us/sales-questions>

修订历史

日期	版本	发布说明
2022-02-22	v1.3	在章节 1.1 中新增一条关于 RF 测试连接器的说明 更新图 1、表 4 和表 7
2021-11-08	v1.2	在图 4: 模组尺寸 下方新增一条说明 更新表 3: 建议工作条件 升级文档格式
2021-02-09	v1.1	删除章节 5: 外围设计原理图中的 VDD33 放电电路图和复位电路图 更新图 9: 回流焊温度曲线下方的说明
2020-11-03	v1.0	首次发布



www.espressif.com

免责声明和版权公告

本文档中的信息，包括供参考的 URL 地址，如有变更，恕不另行通知。

本文档可能引用了第三方的信息，所有引用的信息均为“按现状”提供，乐鑫不对信息的准确性、真实性做任何保证。

乐鑫不对本文档的内容做任何保证，包括内容的适销性、是否适用于特定用途，也不提供任何其他乐鑫提案、规格书或样品在他处提到的任何保证。

乐鑫不对本文档是否侵犯第三方权利做任何保证，也不对使用本文档内信息导致的任何侵犯知识产权的行为负责。本文档在此未以禁止反言或其他方式授予任何知识产权许可，不管是明示许可还是暗示许可。

Wi-Fi 联盟成员标志归 Wi-Fi 联盟所有。蓝牙标志是 Bluetooth SIG 的注册商标。

文档中提到的所有商标名称、商标和注册商标均属其各自所有者的财产，特此声明。

版权归 © 2022 乐鑫信息科技（上海）股份有限公司。保留所有权利。